

# 江苏省土木建筑学会

省土建会字（2022）第26号

## 关于举办2022年江苏省大学生 土木工程结构创新竞赛的通知（1号）

为促进江苏高校土木工程专业大学生创新竞赛活动的开展，在江苏省土木建筑学会的指导下，教育工作委员会与承办单位江苏海洋大学共同商定了竞赛事宜。

### 一、竞赛类型

竞赛类型分为结构模型展示组、模型加载组两个单元。

**模型展示组作品：**应能反映土木工程必要的力学概念，结构概念和创新思维，不宜花费过多的经费。参赛学生应保留必要的模型制作过程的视频资料，以证明展示模型有参赛学生独立制作，保留必要的照片用来制作展板。鼓励节能减排、绿色环保的作品创新思路，参赛作品的结构形式和使用材料不限。为便于运输，每件展示模型及托板的几何尺寸限定为：最大单向尺寸不大于800mm（含托板厚底）。

**模型加载作品：**本次比赛是第十五届全国大学生结构设计竞赛的选拔赛，赛题在2022年第十五届全国大学生结构设计竞赛的题目基础上进行了简化和细化，现予以公布（见附件1、2、3）。各参赛高校在备赛的过程中有具体疑问的，请以书面形式将问题发送至赛事承办方指定的技术答疑信箱。承办方会汇总问题后向江苏省土木建筑学会教育工作委员会秘书处和本届全国

大学生结构设计江赛答疑组咨询，统一发布赛题答疑文件。

## 二、竞赛时间和地点

拟于7月在连云港召开。具体日期、报到地点等事项由二号文件给出。

## 三、其他：

组委会联系人：朱文谨（电话：15950717917 邮箱：24267473@qq.com）

竞赛技术组答疑：宋明志（电话：15051174986 邮箱：775462214@qq.com）

附件1：2022年江苏省大学生土木工程结构创新竞赛赛题

附件2：2022年全国第十五届大学生结构设计竞赛材料及工具

附件3：2022年江苏省大学生土木工程结构创新竞赛理论方案（模板）



## 附件 1：2022 年江苏省大学生土木工程结构创新竞赛赛题

# 《三重木塔结构模型设计与制作》

## 1 命题背景

应县木塔（图 1）是我国现存唯一的纯木构楼阁式古塔，建筑宏伟，体量高大，设计精妙，外形稳重庄严，历经近千年的风雨沧桑，仍巍然矗立，堪称天下奇观，是世界木结构建筑之典范，与意大利比萨斜塔、巴黎埃菲尔铁塔并称“世界三大奇塔”。但随着时间推移，塔身木材性质发生变化，且经受了多次强烈地震和人为破坏的影响，承载能力减弱，如遇突发的自然灾害，将危及木塔安全。本次题目模型以三重木塔结构为基本单元，要求参赛者针对竖向荷载、扭转荷载及水平荷载等多种荷载工况下的空间结构进行受力分析、模型制作及加载试验。



图 1 应县木塔实景图

## 2 模型及加载要求

### 2.1 模型尺寸要求

本竞赛需制作一个带挑檐加载点的三层木塔结构，木塔内部给出圆形中空规避区，外部给出正八边形的外边界，木塔各层外边界尺寸由低往高逐渐减小。具体要求如下：

(1) 木塔层高要求：一至三层顶部标高如图 2 所示（由底板上表面量至各楼层梁的上表面最高处）分别为 0.35m、0.70m、0.90m，塔顶标高为 1.05m。其中蓝色区域为外规避区，黄色区域为挑檐区，红色阴影部分为内规避区。

(2) 木塔各层外边界要求：木塔由三层结构及锥形塔顶组成。一层底面（I-I 截面）、二层底面（II-II 截面）、三层底面（III-III 截面）和三层顶面（IV-IV 截面）正八边形外边界线跨径分别为 350mm、320mm、290mm、273mm，如图 3 所示。

(3) 内部圆形内边界要求：一层底面（I-I 截面）、二层底面（II-II 截面）、三层底面（III-III 截面）和三层顶面（IV-IV 截面）圆形内边界线直径分别为 220mm、190mm、160mm、143mm，如图 3 所示。

(4) 挑檐加载点要求：II-II 截面、III-III 截面和 IV-IV 截面需根据模型加载要求设置有凸出的挑檐加载点，各层加载点空间坐标固定，具体为相应层沿八边形形心与角点连线方向，如图 4a 以 II-II 截面为例所示，伸出八边形外边界角点的水平投影长度为 60mm，立面投影高度为 40mm，挑檐详图如图 4b 所示。

(5) 模型所有构件仅能在模型的内边界与外边界线之间以及挑檐区内设置。在内规避区和外规避区内不允许制作任何的水平、竖向、斜向等杆件。上述要求相关尺寸的误差均需满足在 $\pm 5\text{mm}$  范围内。

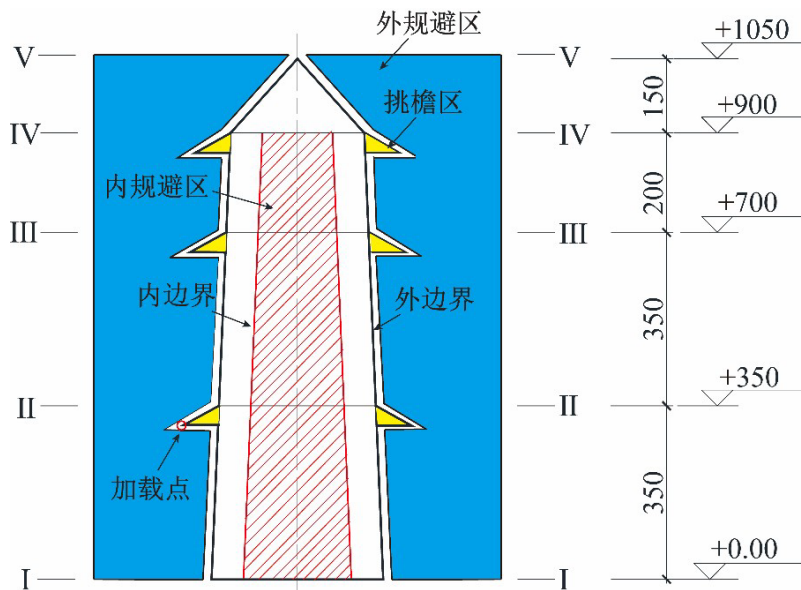


图 2 木塔模型示意图 (单位: mm)

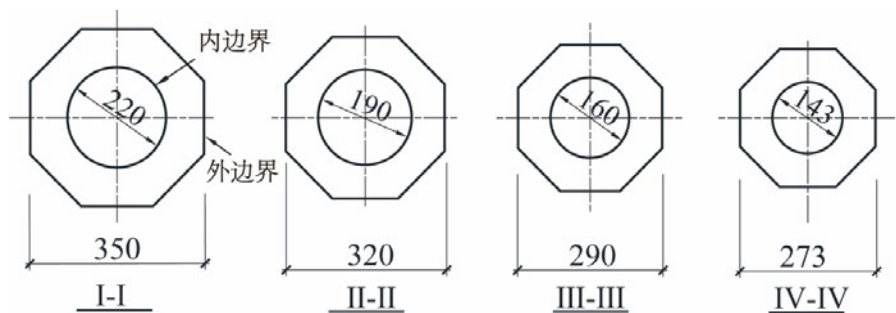
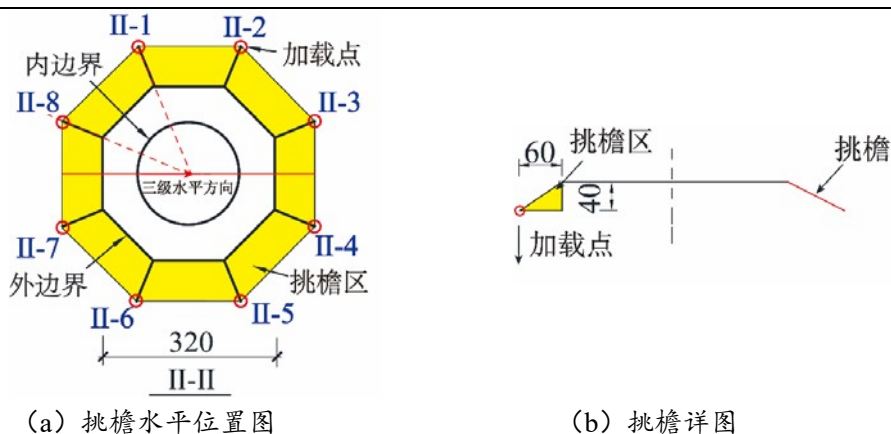


图 3 模型截面尺寸图 (单位: mm)

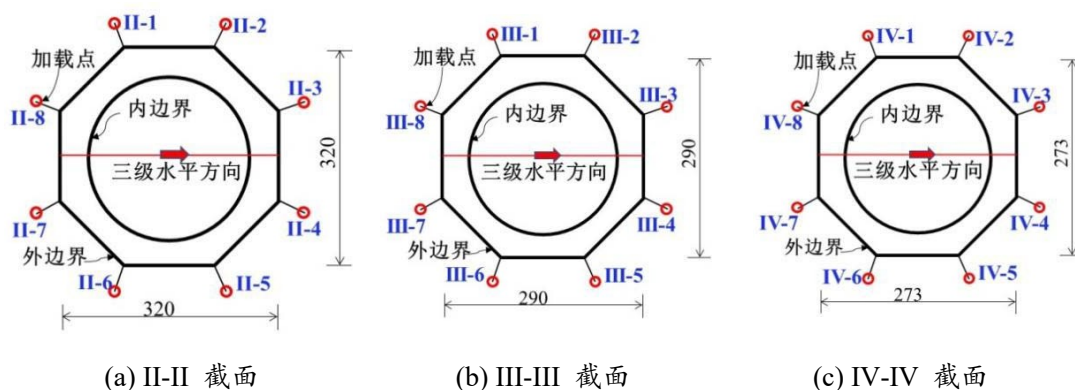


(a) 挑檐水平位置图 (b) 挑檐详图

图 4 挑檐加载点示意图 (单位: mm)

## 2.2 模型加载

本模型采用三级加载，第一级加载为 II-II 截面、III-III 截面和 IV-IV 截面选择加载点的竖向加载；第二级加载为 III-III 截面选择两个对角加载点施加顺时针扭转荷载；第三级加载为锥形塔顶沿固定加载方向的水平静力加载。各加载点 1~8 的位置如图 5 所述位置，如图中 II-3 点表示 II-II 截面的第 3 个加载点，所有参赛组一级加载和三级加载采用统一的加载点，二级加载点参赛队可自行选择加载点。除第三级加载重量可自行选择外，其余两级荷载均一致。



(a) II-II 截面 (b) III-III 截面 (c) IV-IV 截面

图 5 加载点示意图

### (1) 第一级加载

第一级加载如图 6 所示。在 II-II 截面、III-III 截面和 IV-IV 截面下侧外圈八边形共 24 个加载点中选择 8 个加载点。其中 II-II 截面选 3 个点，分别为：II-2、II-4、II-7，每个点加载重量为 4kg；III-III 截面选 3 个点，分别为：III-3、III-5、III-8，每个点加载重量为 3kg；IV-IV 截面选 2 个点，分别为：IV-3 和 IV-7，每个点加载重量为 2kg。在持荷第 10 秒钟后，结构未出现 3.2 节所列模型失效情况，则认为该级加载成功。否则，该级加载失效，不得进行后续加载。

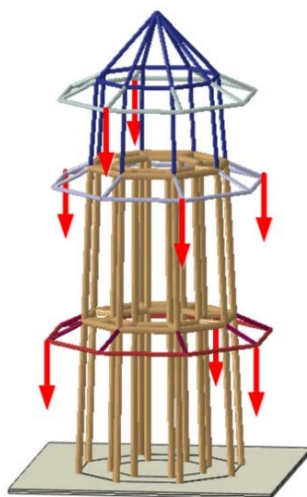


图 6 第一级竖向加载示意图

### (2) 第二级加载

在第一级持荷状态下，在 III-III 截面 8 个加载点的四种工况中（工况一：1 号点—5 号点施加载荷；工况二：2 号点—6 号点施加载荷；工况三：3 号点—7 号点施加载荷；工况四：4 号点—8 号点施加载荷）自行选择一种工况施加顺时针扭转荷载，每个点的施加载荷大小为 3 kg，沿俯视图顺时针方向加载。在持荷第 10 秒钟后，结构未出现 3.2 所列模型失效情况，则认为该级加载成功。否则，该级加载失效，不得进行后续加载。具体加载情况如图 7 所示。

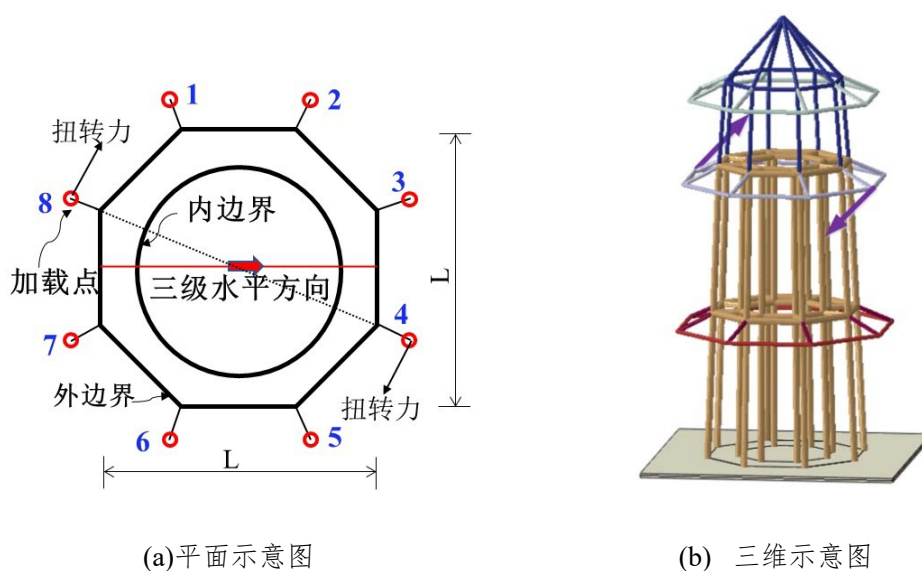


图 7 第二级扭转荷载示意图

### (3) 第三级加载

在第一、二级持荷状态下，在塔顶点施加如图 8 所示固定方向的水平力，水平力可选择为 3kg、4kg、5kg、6kg、7kg（由参赛队在赛前自行选择荷载大小，确认后不能更改）。在持荷第 10 秒钟后，结构未出现 3.2 所列模型失效情况，则认为该级加载成功。否则，该级加

载失效。具体加载情况如图 8 所示。

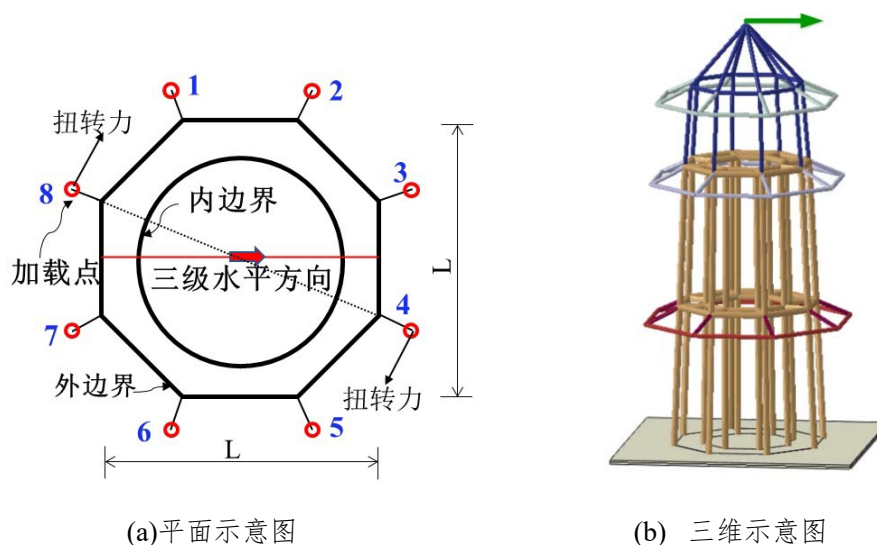


图 8 第三级水平荷载示意图

### 3 模型制作安装、加载方法与失效评判

#### 3.1 模型制作安装与加载方法

各参赛队要求在 16 个小时内完成模型的制作，模型制作过程中，严禁将半成品部件置于地面。若因此导致模型损坏，责任自负，并不因此而延长制作时间。

模型制作现场提供安装模型检测板的加载装置以及底板，仅用于比照模型尺寸和调整挂点，各参赛队不得长时间占用加载装置进行模型拼装。为保证各公平使用，每队每次使用时间控制在 60 秒以内。

尼龙绳的绑扎需要在模型提交前完成，尼龙绳质量计入模型自重，允许对尼龙绳进行裁剪操作。在模型制作中，参赛队员采用高强尼龙绳，绑成绳套，固定在需要加载的挑檐角点的竖向加载点及塔顶的水平加载点上，绳套只能捆绑在节点位置。每个加载点处选手需用红笔标识出以加载点为中心，左右各 5mm、总共 10mm 的加载区域，绑绳只能设置在此区域中。加载过程中，绑绳不得滑动出此区域。

参赛队伍在完成模型制作后，使用检测内套筒来检验模型内部规避区是否符合要求，检测时检测内套筒从模型底部进入，检验其尺寸是否满足要求（见 4.2 节图 10b）；并用检测架来检测模型外部尺寸（见 4.2 节图 10a）。

在候场期间进行模型预安装，需用自攻螺钉固定到由竞赛组委会统一发放的 600\*600\*25mm 竹制底板上，该底板绘有 I-I 截面的正八边形角编号点及外边界线和水平加载方向投影记号，如图 9 所示。上述预安装时间为 20 分钟，超时给与扣分，扣分标准见 8.2 条。在预安装过程中只

允许增加自攻螺，不允许对模型进行补胶、加固等动作。模型与底板间的连接装置及其余模型  
的连接应在模型制作期间完成。

等待指令，准备模型加载测试比赛。

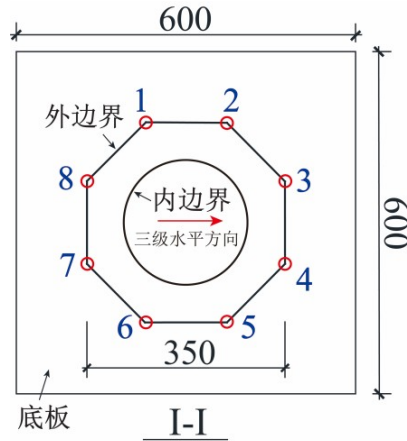


图9 模型底板示意图

### 3.2 模型失效评判准则

加载过程中，若出现以下情况之一，则终止加载，本级加载及后续级别加载成绩为零：

- (1)加载过程中，模型结构发生整体倾覆、垮塌；
- (2)加载过程中，尼龙绳断裂、出现处于加载状态的砝码落地现象；
- (3)专家组认定不能继续加载的其他情况。

## 4 加载设备介绍

### 4.1 加载装置介绍

第一级、二级和第三级加载设备主要包含挑檐和塔顶加载点处的加载绳、砝码盘及砝码。

加载装置具体见附录 A。

### 4.2 模型尺寸检测装置

通过设置检测板来检测模型外部的尺寸，如图 10 (a) 所示使用平面的检测板来依次检测八个挑檐处的立面尺寸是否符合规定要求，检测板不可触碰到模型。内部规避区尺寸检测装置的设置如图 10 (b) 所示，为长筒圆台状的检测装置，从模型底部伸入，检测模型内部规避区是否合适，检测内套筒不可触碰到模型。



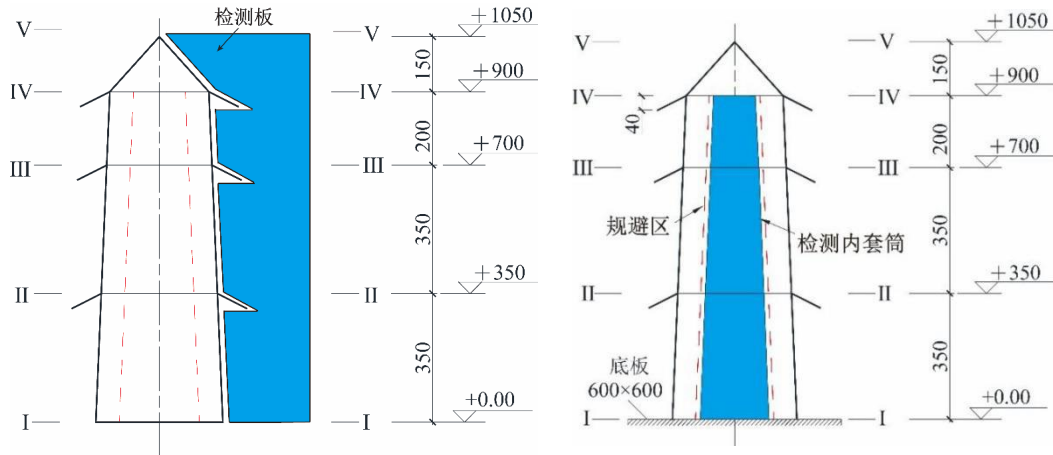


图 10 (a) 外边界检测装置示意图 (单位: mm) 图 10 (b) 内边界检测装置示意图 (单位: mm)

## 5 模型材料

竞赛期间, 承办方为各队提供如下材料及工具用于模型制作, 不得擅自使用其它材料及工具。

(1) 模型制作材料、尼龙绳由组委会统一提供, 现场制作, 各参赛队使用的材料仅限于组委会提供的材料, 不允许将竹材中的无纺布剥离下来做捆扎单独使用。

(2) 模型采用竹材制作, 竹材规格及用量上限如表 1 所示, 竹材参考力学指标见表 2。组委会对现场发放的竹材材料仅从规格上负责, 各参赛队领取材料时需签字, 待签字确认后, 将不予进行更换。

表 1 竹材规格及用量上限

竹材规格		竹材名称	用量上限
竹皮	1250mm×430mm×0.20 mm	集成竹片 (单层)	2 张
	1250mm×430mm×0.35mm	集成竹片 (双层)	2 张
	1250mm×430mm×0.50mm	集成竹片 (双层)	2 张
竹杆件	930mm×6mm×1.0mm	集成竹材	20 根
	930mm×2mm×2.0mm	集成竹材	20 根
	930mm×3mm×3.0 mm	集成竹材	20 根

表 2 竹材参考力学指标

密度	顺纹抗拉强度	抗压强度	弹性模量
0.8g/cm <sup>3</sup>	60MPa	30MPa	6GPa

(3) 模型制作提供 502 胶水 (30g 装) 6 瓶, 用于结构构件之间的连接。

(4) 提供长度为 200 mm 高强尼龙绳 (2mm 粗) 11 段, 用于砝码挂载, 捆绑方式自定, 绳子在正常使用条件下能达到 25kg 拉力。不允许将尼龙绳粘在结构上。

(5) 模型制作期间，统一提供美工刀、剪刀、水口钳、断线钳、刻刀、锉刀、磨砂纸、尺子（钢尺、丁字尺、三角板）、镊子、滴管、扳手、打孔器等常规制作工具，各参赛队可自带设计详图图纸 1 张（不得超过 80g、A1 图纸规格）和直流电小型电子秤，其他模型制作工具或物品不得私自携带入场。

(6) 模型制作完成后，对模型（含高强尼龙绳，不包括导线）进行称重，并附加模型与底板之间连接用自攻螺钉质量（按 1.0g/颗计算），得到模型总质量。记为  $M_{0i}$ （精度 0.1g）。

## 6 模型设计与理论方案

### 6.1 模型设计

各参赛队现场利用自带笔记本电脑和有限元软件进行模型设计计算。比赛现场提供 220V 电源，可为笔记本电脑充电。

### 6.2 理论方案

理论方案内容需包括备赛过程总结和现场设计计算两部分。

备赛过程总结主要从理论、试验和计算等方面说明参赛队是如何为最终比赛进行准备的；现场计算部分需包括计算模型描述、主要计算参数、计算结果。计算结果需从强度、刚度和稳定等方面进行评价。

以上理论方案需分别以电子版 PDF 格式和 Word 格式提交，提交介质为 U 盘，提交时间为第一比赛日 18:00 前。以上文件由竞赛组委会以纸板（或电子版）的形式提交给评委，供评委评分使用。

理论方案模板见附件 3：2022 年江苏省大学生土木工程结构创新竞赛理论方案（模板）

## 7 加载测试过程

### 7.1 模型安装到加载台上

得到入场指令后，参赛队员迅速将模型（带底板）运进场内，将模型（含底板）固定到加载架上，并安装第一级竖向、第二级扭转及第三级水平加载砝码盘。上述安装时间为 3 分钟，超时给与扣分，扣分标准见 8.2 条。以上模型安装过程由各队自行完成，赛会人员负责监督、标定测量仪器和记录。如在此过程中出现模型损坏，不得对模型进行修补。安装完毕后，不得再触碰模型。

### 7.2 模型陈述

由一个参赛队员陈述，时间控制在 1 分钟以内。评委提问及参赛队员回答，时间控制在 2 分钟以内。

### 7.3 具体加载步骤

准备完毕，参赛选手举手示意，开始计时。分三级进行加载，加载由参赛队员完成。整个加载过程需在300秒内完成。在整个加载过程中禁止牵挂砝码的钢丝绳与模型构件接触。

a) 第一级荷载：按照2.2条(1)所述各加载点位置及荷载进行第一级加载。加载由参赛队员进行，加载完成需举手示意，计时10秒钟，结构未失效，则加载成功，进行后继加载。

b) 第二级荷载：按照2.2条(2)所述要求施加第二级加载。加载由参赛队员进行，加载完成均需举手示意，读秒10秒钟，模型未失效，则加载成功，进行后继加载。

c) 第三级荷载：按照2.2条(3)所述施加第三级加载。模型未失效则加载成功。

### 7.4 加载测试停止标准

出现以下2种情况之一，既可判定加载结束。

a) 加载时间超出7.3条关于整个加载过程需在300秒内完成的规定。

b) 满足3.2条关于加载失效的标准。

## 8 评分标准

### 8.1 总分构成

结构评分按总分100分计算，其中包括：

(1) 理论方案分值：5分

(2) 现场制作的模型分值：10分

(3) 现场陈述与答辩分值：5分

(4) 加载表现分值：80分

(5) 违规扣分（本次比赛设置违规扣分项，根据3.1、7.1条规则要求扣分，并记录到总成绩中）

### 8.2 评分准则

(1) 理论方案分 ( $A_i$ )：满分5分

第*i*队的理论方案得分 $A_i$ 由专家组根据设计说明书、方案图和计算书内容的科学性、完整性、准确性和图文表达的清晰性与规范性等进行评分。理论方案不得出现任何有关参赛学校和个人的信息，否则为零分。

(2) 现场制作的模型分 ( $B_i$ )：满分10分

第*i*队现场制作的模型得分 $B_i$ 由专家组根据模型结构的合理性、创新性、制作质量、美观性和实用性等进行评分。其中，模型结构与制作质量各占5分。

(3) 现场陈述与答辩分 ( $C_i$ ): 满分 5 分

第  $i$  队的现场陈述与答辩得分  $C_i$  由专家组根据队员现场综合表现 (内容表述、逻辑思维、创新点和回答等) 进行评分。参赛队员陈述时间控制在 1 分钟以内, 然后回答专家的提问。

(4) 加载表现分 ( $E_i$ ): 满分 80 分

1) 第一级加载总分 25 分。第一级荷载加载成功, 计算第  $i$  队模型的单位质量承载力:

$k_{1i}=M_{1i}/M_{0i}$ 。其中,  $M_{1i}$  为砝码总质量,  $M_{0i}$  为该级加载成功时第  $i$  队模型总质量,  $k_{1i}$  最高的参赛队得 25 分 (满分), 记为  $k_{1,max}$ , 其他参赛队得分  $E_{1i}=25k_{1i}/k_{1,max}$ 。

2) 第二级加载总分 30 分。第二级荷载加载成功, 计算第  $i$  队模型的单位质量承载力:

$k_{2i}=M_{2i}/M_{0i}$ 。其中,  $M_{2i}$  为该级放置砝码总质量。 $k_{2i}$  最高的参赛队得 30 分 (满分), 记为  $k_{2,max}$ , 其他参赛队得分  $E_{2i}=30 k_{2i}/k_{2,max}$ 。

3) 第三级加载总分 25 分。第三级荷载加载成功, 计算第  $i$  队模型的单位质量承载力:

$k_{3i}=M_{3i}/M_{0i}$ 。其中,  $M_{3i}$  为该级放置砝码总质量。 $k_{3i}$  最高的参赛队得 25 分 (满分), 记为  $k_{3,max}$ , 其他参赛队得分  $E_{3i}=25 k_{3i}/k_{3,max}$ 。

第  $i$  队的加载表现得分  $E_i$  根据上述三项之和得出, 即:

$$E_i = E_{1i} + E_{2i} + E_{3i}$$

(5) 违规罚分 ( $F_i$ )

a) 候场期间模型预安装, 超过 3.1 条所述的 20 分钟安装限制, 每超时 1 分钟罚 1 分, 不足 1 分钟按照 1 分钟计算。

b) 模型场内安装时间超过 7.1 条所述的 3 分钟安装限制, 每超过 1 分钟, 罚 2 分, 不足 1 分钟按照 1 分钟计算。

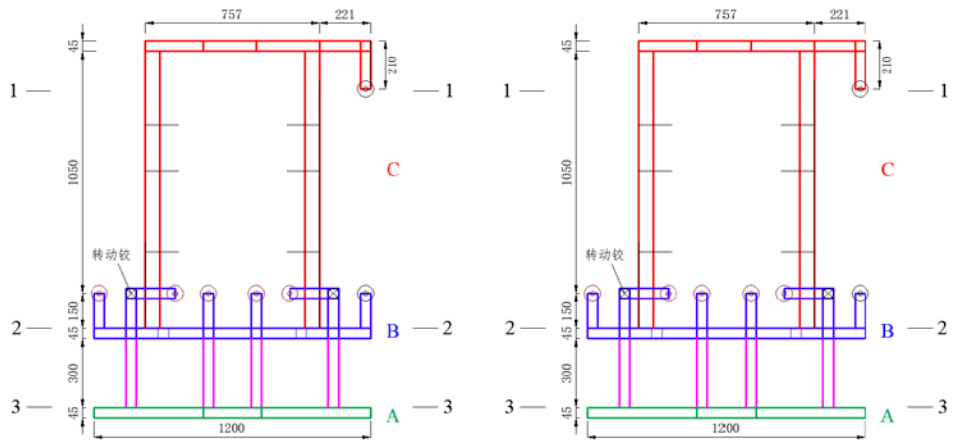
各参赛队的总分为:  $A_i + B_i + C_i + E_i - F_i$

## 附录 A

### 三重木塔结构模型加载测试装置

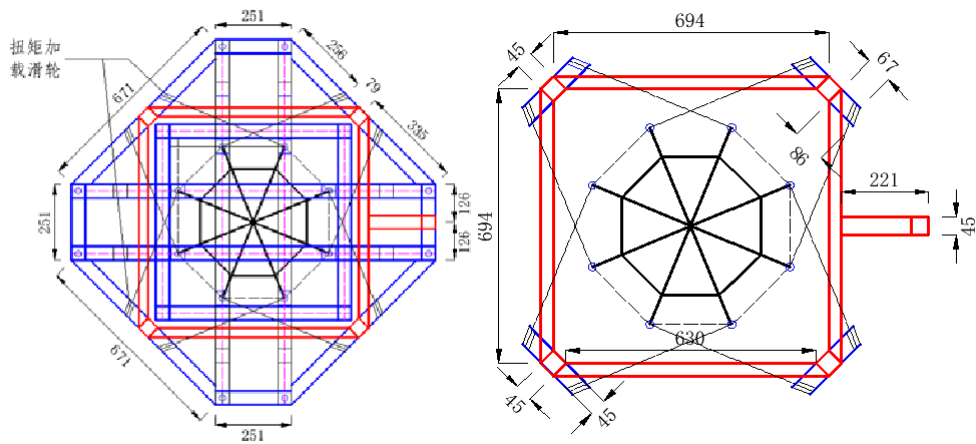
根据三重木塔结构模型加载需求，本次加载设备主要包括刚架与滑轮，加载设备具体尺寸与型材如下所示。

模型加载设备共包含 A、B、C 三部分，A 为八边形加载设备底座，与 B 通过 8 根立柱支架连接，C 用于实现水平与扭转加载，位于 B 上方，由四根立柱与横梁形成框架结构，在顶部横梁距离 B 位置处 1050mm 高度处设置一定滑轮，用于三级水平加载。加载装置三视图以及典型位置截面图见图 A1 和图 A2。



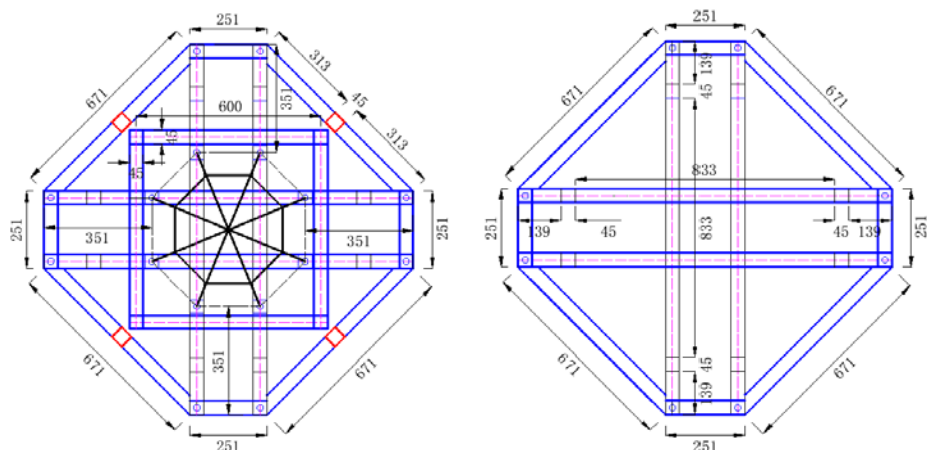
(a) 左视图

(b) 正视图



(c) 俯视图

(d) 1-1 截面图



(e) 2-2 截面图 (f) 3-3 截面图

图 A1 加载装置三视图及典型位置断面图



(a) 加载架示意图 (b) 模型安装效果图 (c) 模型安装后侧视图

图 A2 加载架三维示意图

(1) 加载刚架全部采用 45×45 铝合金型材，配合 T 型螺栓+法兰螺母或者 T 型螺栓+半圆头螺栓，见图 A3 所示。



图 A3 45×45 铝合金型材及安装示意图

(2) 通过设置定向滑轮，将竖向荷载转化为水平荷载以施加扭矩与水平作用力。其中三级加载中滑轮顶部应与模型塔顶位置等高，误差不超±5mm。

(3) 用于施加扭矩的定向滑轮，其高度沿着立柱可以自由调节。

(4) 由长×宽为 600×600 厚为 20mm 的模板制成，通过 T 型螺栓+法兰螺母或者 T 型螺栓+半圆头螺栓固定在加载底座上，通过自攻螺丝固定模型。

## 附件 2：2022 年全国第十五届大学生结构设计竞赛材料及工具

### 1 竹材（模型制作竹材、竹质底板）

竹材供应商：杭州邦博（BAMBOO）科技有限公司

地址：浙江省杭州市西湖区文一路 310 号中竹大厦国家林业局竹子研究开发中心

联系人：王军龙 电话/微信：13082806354

### 2 502 胶水

502 胶水供应商：浩森胶业有限公司

产品型号：日月星火速胶 HS-30（30g 装）

网站：<https://item.taobao.com/item.htm?id=40620961760>

联系人：杨先生 电话/微信：18566451201 QQ：3131000941

### 3 结构计算软件（免费提供）

结构计算软件组委会推荐供应商：北京盈建科软件股份有限公司

联系人：郭雪川 电话/微信：18518178863

### 4 模型拼装辅助材料

<https://item.taobao.com/item.htm?spm=a1z09.2.0.0.4e2a2e8do67KB6&id=53197038837>

### 3& u= b1r43k6lb929

A3 单面白 3.0 毫米

### 5 加载测试装置采购渠道

需要购买加载装置的参赛高校请扫描以下二维码，填写订单。



（备注：本装置基本兼容了近年来赛题的砝码尺寸，为减轻购置费用，建议各高校根据实际情况按需选购）

本届竞赛加载测试装置的组委会指定供应商为：山西华贝泽洋科技有限公司。

联系人：郜建国 电话：13834588308



## 6 模型制作工具采购渠道


决赛阶段现场提供工具和数量见附表 1:

各参赛高校如需要购买决赛现场用同款模型制作工具,可通过附表 2 中提供的淘宝链接购买。

附表 1 决赛阶段现场提供工具和数量表

序号	规格	提供数量	单位
1	丁字尺 (0.9m)	1	把
2	打孔器 (一个 3mm, 一个 6mm)	1	套
3	镊子 (140mm)	1	把
4	三角板 (33cm)	1	套
5	钢直尺 (1m)	1	把
6	钢直尺 (50cm)	1	把
7	砂纸 (320 目)	5	张
8	水口钳 (5 寸)	1	把
9	剪刀 (大号)	1	把
10	田岛大号美工刀	3	把
11	A3 卡纸 3.0 毫米	3	张

附表 2 决赛现场同款模型制作工具购买渠道

编号	规格	单位	参考单价 (元)	淘宝网址	图片
1	丁字尺 (0.9m)	把	23.8	<a href="https://detail.tmall.com/item.htm?spm=a1z0d.6639537.1997196601.33.3a007484X5Gc5W&amp;id=532701809185&amp;skuId=3177394280287">https://detail.tmall.com/item.htm?spm=a1z0d.6639537.1997196601.33.3a007484X5Gc5W&amp;id=532701809185&amp;skuId=3177394280287</a>	

2022年江苏省大学生土木工程结构创新竞赛理论方案

2	打孔器 (一个 3mm, 一个 6mm)	套	9.9	<a href="https://detail.tmall.com/item.htm?id=40418589426&amp;spm=a1z09.2.0.0.618f2e8datT17x&amp;_u=c1r43k61620f&amp;skuId=4156003404362">https://detail.tmall.com/item.htm?id=40418589426&amp;spm=a1z09.2.0.0.618f2e8datT17x&amp;_u=c1r43k61620f&amp;skuId=4156003404362</a>	
3	镊子 (140mm 两件)	套	18.8	<a href="https://detail.tmall.com/item.htm?id=42038683223&amp;spm=a1z09.2.0.0.618f2e8datT17x&amp;_u=c1r43k616884&amp;skuId=4484968066339">https://detail.tmall.com/item.htm?id=42038683223&amp;spm=a1z09.2.0.0.618f2e8datT17x&amp;_u=c1r43k616884&amp;skuId=4484968066339</a>	
4	三角板 (33cm)	套	14.5	<a href="https://detail.tmall.com/item.htm?id=38879201788&amp;spm=a1z09.2.0.0.618f2e8datT17x&amp;_u=c1r43k61cd6b&amp;skuId=85683895981">https://detail.tmall.com/item.htm?id=38879201788&amp;spm=a1z09.2.0.0.618f2e8datT17x&amp;_u=c1r43k61cd6b&amp;skuId=85683895981</a>	
5	钢直尺 (1m)	把	29	<a href="https://detail.tmall.com/item.htm?id=587408384991&amp;spm=a1z09.2.0.0.618f2e8datT17x&amp;_u=c1r43k61bd87&amp;skuId=4421675443314">https://detail.tmall.com/item.htm?id=587408384991&amp;spm=a1z09.2.0.0.618f2e8datT17x&amp;_u=c1r43k61bd87&amp;skuId=4421675443314</a>	
6	钢直尺 (50cm)	把	10.9	<a href="https://detail.tmall.com/item.htm?id=587408384991&amp;spm=a1z09.2.0.0.618f2e8datT17x&amp;_u=c1r43k61bd87&amp;skuId=4421678323772">https://detail.tmall.com/item.htm?id=587408384991&amp;spm=a1z09.2.0.0.618f2e8datT17x&amp;_u=c1r43k61bd87&amp;skuId=4421678323772</a>	
7	砂纸 (320目 10张)	套	19	<a href="https://detail.tmall.com/item.htm?id=576380649122&amp;spm=a1z09.2.0.0.618f2e8datT17x&amp;_u=c1r43k616433&amp;skuId=3961351130993">https://detail.tmall.com/item.htm?id=576380649122&amp;spm=a1z09.2.0.0.618f2e8datT17x&amp;_u=c1r43k616433&amp;skuId=3961351130993</a>	

8	水口钳 (5 寸)	把	26.8	<a href="https://detail.tmall.com/item.htm?id=605335966539&amp;spm=a1z09.2.0.0.618f2e8datT17x&amp;_u=c1r43k6176c7&amp;skuId=4409495066263">https://detail.tmall.com/item.htm?id=605335966539&amp;spm=a1z09.2.0.0.618f2e8datT17x&amp;_u=c1r43k6176c7&amp;skuId=4409495066263</a>	
9	剪刀 (大号)	把	7.9	<a href="https://detail.tmall.com/item.htm?id=532140964075&amp;spm=a1z09.2.0.0.618f2e8datT17x&amp;_u=c1r43k617217&amp;skuId=4222319791390">https://detail.tmall.com/item.htm?id=532140964075&amp;spm=a1z09.2.0.0.618f2e8datT17x&amp;_u=c1r43k617217&amp;skuId=4222319791390</a>	
10	田岛大号美工刀	把	15.1	<a href="https://detail.tmall.com/item.htm?spm=a230r.1.14.27.49fe5955Bg5IN0&amp;id=45382216696&amp;ns=1&amp;abucket=5&amp;skuId=102778196297">https://detail.tmall.com/item.htm?spm=a230r.1.14.27.49fe5955Bg5IN0&amp;id=45382216696&amp;ns=1&amp;abucket=5&amp;skuId=102778196297</a>	
11	十字大扁头自攻钉 (M4*10 100 只)	套	2.7	<a href="https://detail.tmall.com/item.htm?id=535361871499&amp;spm=a1z09.2.0.0.618f2e8datT17x&amp;_u=c1r43k61ae55&amp;skuId=3519386786531">https://detail.tmall.com/item.htm?id=535361871499&amp;spm=a1z09.2.0.0.618f2e8datT17x&amp;_u=c1r43k61ae55&amp;skuId=3519386786531</a>	
12	十字大扁头自攻钉 (M4*12 100 只)	套	2.8		
13	十字大扁头自攻钉 (M4*16 100 只)	套	2.9		
14	A3 卡纸 3.0 毫米	包	19	<a href="https://item.taobao.com/item.htm?spm=a1z09.2.0.0.4e2a2e8do67KB6&amp;id=531970388373&amp;_u=b1r43k61b929">https://item.taobao.com/item.htm?spm=a1z09.2.0.0.4e2a2e8do67KB6&amp;id=531970388373&amp;_u=b1r43k61b929</a>	

**附件 3：2022 年江苏省大学生土木工程结构创新竞赛理论方案（模板）**

**2022 年江苏省大学生土木工程结构创新竞赛  
理论方案**

**模型名称**

**（不要出现学校名称）**

**（模板中的红字请删除）**

**三重木塔结构模型设计与制作**

2022 年江苏省大学生土木工程结构创新竞赛组织委员会  
2022 年 4 月

# 目 录

第一部分：备赛过程 .....	20
1 方案设计 .....	20
1.1 赛题解读 .....	20
1.2 方案构思 .....	20
1.3 细部构造 .....	21
2 试验方面 .....	20
2.1 材料测试 .....	20
2.2 构件测试 .....	21
2.3 结构测试 .....	21
3 计算方面 .....	21
3.1 建模方法 .....	21
3.2 建模参数 .....	21
第二部分：现场计算 .....	23
4 结构建模及主要参数 .....	23
4.1 **软件名称**结构模型 .....	23
4.2 结构分析中的主要参数 .....	23
5 受力分析 .....	24
5.1 强度分析 .....	24
5.2 刚度分析 .....	24
5.3 稳定分析 .....	25
5.4 小结 .....	25
6 模型尺寸图 .....	26

# 第一部分：备赛过程

## 1 方案构思（楷体三号，加粗）

### 1.1 赛题解读（楷体四号，加粗）（对赛题的基本要求进行简要概况）

### 1.2 方案比对（楷体四号，加粗）（可结合参数组合差异对结构方案、传力路径、模型效率等进行比对）

\*\*\*\*\*。（正文字体字号为小四，中文字体宋体，英文字体 Time New Romans, 1.5 倍行距）

(1) \*\*\*\*\*。

(2) \*\*\*\*\*。

\*\*\*\*\*。

表 1-1 中列出了\*\*\*\*\*。

表1-1 \*\*\*\*\*（所有图表须有编号，表名及表内字体为五号，字体中英文类型同正文，表格格式为三线表，

参考<https://baike.baidu.com/item/三线表>）

体系对比	体系 1	体系 2	体系**
优点	***	***	***
缺点	***	***	***

模型结构体系\*\*\*如图 1-1 所示。

(a) 模型结构立面图

(b) 模型结构轴侧图

图 1-1 \*\*\*\*\*（图名字体为五号，字体中英文类型同正文，采用无边框表格进行排版）

## 2 试验方面（楷体三号，加粗）

### 2.1 材料测试（楷体四号，加粗）（关于材料力学性能的测试方法和结果）

\*\*\*\*\*。(正文字体字号为小四, 中文字体宋体, 英文字体 Time New Romans, 1.5 倍行距)

(1) \*\*\*\*\*。

(2) \*\*\*\*\*。

\*\*\*\*\*。

## 2.2 构件测试 (楷体四号, 加粗) (关于构件力学性能的测试方法和结果)

\*\*\*\*\*。(正文字体字号为小四, 中文字体宋体, 英文字体 Time New Romans, 1.5 倍行距)

(1) \*\*\*\*\*。

(2) \*\*\*\*\*。

\*\*\*\*\*。

## 2.3 结构测试 (楷体四号, 加粗) (关于结构强度和刚度测试的方法和结果)

\*\*\*\*\*。(正文字体字号为小四, 中文字体宋体, 英文字体 Time New Romans, 1.5 倍行距)

(1) \*\*\*\*\*。

(2) \*\*\*\*\*。

\*\*\*\*\*。

## 2.4 细部构造 (楷体四号, 加粗) (介绍不同杆件截面和节点的细部构造方法)

# 3 计算方面 (楷体三号, 加粗)

## 3.1 建模方法 (楷体四号, 加粗)

\*\*\*\*\*。(正文字体字号为小四, 中文字体宋体, 英文字体 Time New Romans, 1.5 倍行距)

(1) \*\*\*\*\*。

(2) \*\*\*\*\*。

\*\*\*\*\*。

## 3.2 建模参数 (楷体四号, 加粗)

\*\*\*\*\*。(正文字体字号为小四, 中文字体宋体, 英文字体 Time New Romans, 1.5 倍行距)

(1) \*\*\*\*\*。

(2) \*\*\*\*\*。

\*\*\*\*\*。



## 第二部分：现场计算

### 4 结构建模及主要参数

本结构采用\*\*软件名称\*\*进行结构建模及分析。

#### 4.1 \*\*软件名称\*\*结构模型

利用有限元分析软件\*\*软件名称\*\*建立了结构的分析模型，如图4-1所示。



图 4-1 \*\*\*\*\*

#### 4.2 结构分析中的主要参数

在\*\*软件名称\*\*建模分析中，对主要参数进行了如下定义：

(1) 材料部分：竹皮的弹性模量设为\*\*\*N/mm<sup>2</sup>，抗拉强度设为\*\*\*N/mm<sup>2</sup>；**（需注意物理量及单位的撰写格式，物理量符号、物理常量、变量符号用斜体，计量单位等符号均用正体）**

(2) 几何信息部分：各构件截面及尺寸按实际情况输入。其中，杆件\*\*\*\*采用了\*\*\*\*截面尺寸，\*\*\*\*。

(3) 荷载工况部分：根据赛题规定，可能有\*\*种荷载工况。第一级荷载为\*\*\*\*，第二级荷载为\*\*\*\*，第三级荷载为\*\*\*\*。在\*\*软件名称\*\*中，采用了\*\*\*\*设置。

(4) 结构支座部分：在\*\*\*\*施加了\*\*\*\*约束。

## 5 受力分析 (可仅给出若干有代表性的情况)

### 5.1 强度分析

(1) 第一级荷载

\*\*\*\*\*。

经分析，其应力情况如图 5-1 所示，可知：\*\*\*\*\*。

图 5-1 \*\*\*\*\*

(2) 第二级荷载

\*\*\*\*\*。

经分析，其应力情况如图 5-2 所示，可知：\*\*\*\*\*。

图 5-2 \*\*\*\*\*

(3) 第三级荷载

\*\*\*\*\*。

经分析，其应力情况如图 5-3 所示，可知：\*\*\*\*\*。

图 5-3 \*\*\*\*\*

### 5.2 刚度分析

(1) 第一级荷载

\*\*\*\*\*。

经分析，其变形情况如图 5-4 所示，可知：\*\*\*\*\*。

图 5-4 \*\*\*\*\*变形图

(2) 第二级荷载

\*\*\*\*\*。

经分析，其变形情况如图 5-5 所示，可知：\*\*\*\*\*。

图 5-5 \*\*\*\*\*变形图

(3) 第三级荷载

\*\*\*\*\*。

经分析，其变形情况如图 5-6 所示，可知：\*\*\*\*\*。

图 5-6 \*\*\*\*\*变形图

### 5.3 稳定分析

(1) 第一级荷载

\*\*\*\*\*。

经分析，其失稳模态如图 5-7 所示，可知：\*\*\*\*\*。

图 5-7 \*\*\*\*\*失稳模态图

(2) 第二级荷载

\*\*\*\*\*。

经分析，其失稳模态如图 5-8 所示，可知：\*\*\*\*\*。

图 5-8 \*\*\*\*\*失稳模态图

(3) 第三级荷载

\*\*\*\*\*。

经分析，其失稳模态如图 5-9 所示，可知：\*\*\*\*\*。

图 5-9 \*\*\*\*\*失稳模态图

### 5.4 小结

综合\*\*\*\*分析，可以得到\*\*\*\*\*。

## 6 模型尺寸图

(a) 模型俯视图

(b) 模型正立面图

(c) 模型侧立面图

(d) 模型轴侧图

图 6-1 \*\*\*\*\*

表6-1 主要构件参数表

编号	截面形状	尺寸	数量
L1		**×**×**mm	**
L2		**×**×**mm	**
...			